

# HC-SR501

## IR датчик движения

Инфракрасный датчик движения HC-SR501 предназначен для обнаружения движущихся объектов на расстоянии от 3-х до 7 метров. Содержит встроенный таймер от 5 до 300сек, и регулировку дальности обнаружения. При срабатывании вырабатывается положительный сигнал на выходе «OUT» (3,3в), который подается на исполнительное устройство ( в комплект не входит). Режим работы устройства задается переключкой J1.

Устройство содержит защиту от переплюсовки по питанию, а также возможность подключения дополнительного фоторезистора.

### ОСНОВНЫЕ ХАРАКТЕРИСТИКИ

- Дальность обнаружения до 7м
- Питание: 4,5В - 20В
- Время работы таймера: 3сек - 5мин
- Нагрузочная способность выхода: 20мА
- Рабочая температура: -25 до +40

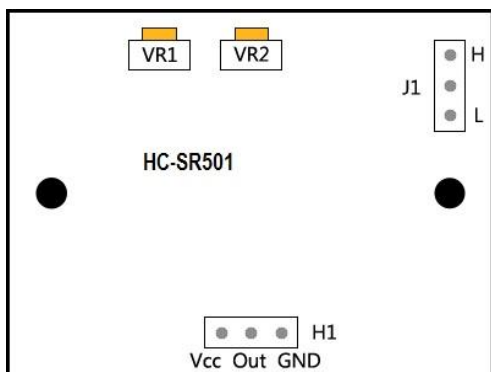


Схема расположения элементов регулировки и контактов .

- VR1 - регулировка времени задержки (3-300сек)
- VR2 - регулировка дальности обнаружения (3-7м)
- VCC - питание (+4,5/+20в)
- OUT - выход (0/+3,3в)
- GND - корпус
- J1 - переключение режимов работы. В положении H при обнаружении объекта выдается одиночный импульс длительностью 1сек, и дальнейшее обнаружение происходит по истечении времени задержки. В положении L, при обнаружении объекта происходит удержание высокого уровня сигнала (3,3в) на выходе в течении всего времени задержки, установленного регулятором VR1.



Внешний вид устройства Размер печатной платы 32x24мм

### Порядок включения

1. Установите джампером J1 режим подключения исполнительного устройства;
  2. Подключите исполнительное устройство к клеммам OUT, GND.
  3. Подключите питание к клеммам Vcc, GND;
  4. Включите питание;
  5. С помощью регулятора VR1 установите время задержки работы исполнительного элемента 3/300сек (после срабатывания датчика движения);
- В качестве исполнительного устройства можно использовать блоки RL012, RL05 либо TL012-5. Для питания устройства можно использовать любой стабилизированный блок питания подходящий по напряжению, либо универсальные блоки PSR-12/PSR-05, которые содержат и блок питания и исполнительное устройство.